

# Foliensiegelgeräte und Sterilisierfolien

Steril. Gut. Verpacken.

DE



**Euronda**<sup>®</sup>  

---

**Pro System**



# Foliensiegelgeräte und Sterilisierfolien

## Steril. Gut. Verpacken.

- |    |  |    |   |
|----|--|----|---|
| 4  | <b>Foliensiegelgeräte und Sterilisierfolien</b><br>Steril. Gut. Verpacken. | 24 | <b>Sterilisierfolien</b>                              |
| 7  | <b>Euromatic®</b><br>Schnell. Präzise. Ausdauernd.                         | 25 | <b>Eurosteril® Sterilisationsrollen</b>               |
| 11 | <b>Euroseal® Valida</b><br>Variabel. Zuverlässig. Validierbar.             | 26 | <b>Eurosteril® Sterilisationsrollen mit Falte</b>     |
| 15 | <b>Euroseal®</b><br>Variabel und Zuverlässig.                              | 26 | <b>Euroseal® Check</b>                                |
| 19 | <b>Euroseal® Infinity</b><br>Robust. Einfach. Langlebig.                   | 27 | <b>Eurosteril® Sterilisationsbeutel</b>               |
| 22 | <b>Technische Daten</b>  | 27 | <b>Eurosteril® Sterilisationsbeutel selbstklebend</b> |

# Euronda Pro System

Products, Process, Protection



## Desinfiziert

## Verpackt



### Thermo- desinfektion

Eurosafe 60



### Ultraschall- reinigung

Eurosonic® 4D  
Eurosonic® 3D  
Eurosonic® Energy  
Eurosonic® Micro



### Folien- versiegelung

Euromatic®  
Euroseal® Valida  
Euroseal®  
Euroseal® Infinity



### Sterilisations- folien



### Euroseal® Check

Mit Euronda Pro System unterstützen wir die zuverlässige Aufbereitung von Medizinprodukten in der Praxis. Dabei steht die Sicherheit von Personal, Patientinnen und Patienten im Vordergrund. Erfolgreiche Infektionskontrolle gelingt, wenn jeder einzelne Hygiene-Schritt genau und zuverlässig funktioniert: Von der Sammlung kontaminierter Instrumente, über Reinigung, Desinfektion und Verpackung bis zur Sterilisation und Lagerung. Euronda Pro System stellt effiziente Werkzeuge für die Instrumentenaufbereitung zur Verfügung, die Praxishygiene einfach machen.



## Sterilisiert



### Autoklaven

E10  
EXL  
E9  
E8



### Testsysteme



### Dokumentation



### Wasser- aufbereitung

Aquafilter Pro  
Aquafilter 1:1  
Aquabox  
Aquadist

# Foliensiegelgeräte und Sterilisierfolien

Steril. Gut. Verpacken.



Für die sterile Anwendung medizinischer Instrumente ist eine saubere und keimdichte Verpackung vor der Sterilisation unerlässlich. Mit Siegelgeräten und Eurosteril®-Folien von Euronda gelingen zuverlässige und effiziente Verpackungsprozesse in der Praxis. Sie vereinfachen den Arbeitsablauf und helfen bei der Prozessdokumentation; normenkonform nach EN 11607-2 und EN 868-5. Ob Sie große oder kleine Instrumente, viel oder wenig, regelmäßig oder selten einschweißen: Euronda hat die perfekte Kombination aus Siegelgerät und Folienart. Euroseal® und Euroseal® Infinity überzeugen als kostengünstige und kompakte Lösungen. Volle Validierbarkeit, Aufzeichnung wichtiger Siegelparameter und elektronische Datenübertragung bieten darüber hinaus das Euroseal® Valida und das schnelle Durchlaufsiegelgerät Euromatic®.







# Euromatic®

## Schnell. Präzise. Ausdauernd.

Das validierbare Durchlaufsiegelgerät Euromatic® erfüllt höchste Ansprüche an Sterilgutverpackung und Dokumentation. Es arbeitet schnell und unterbrechungsfrei mit Start-/Stopp-Automatik. Alle prozessrelevanten Siegeldaten werden gespeichert und auf Wunsch an einen Praxisrechner übertragen. Ausgewählte Daten druckt das Euromatic® auch direkt auf den Beutelrand. Das sichert normenkonforme Folienversiegelung.



**Siegelnahtbreite:**

12,5 mm



**Abmessungen**

**(BxHxT):**

510x215x242 mm



**Gewicht:**

14 kg



**Stromversorgung:**

200-240 V

50/60 Hz

**Leistungsaufnahme:**

600 W

Die große Stärke des Euromatic® sind Schweißtempo, der intuitive Touchscreen und Flexibilität. Dank des großen Temperaturbereichs sind alle herkömmlichen Papier-Folienkombinationen und Verpackungsarten, wie Tyvek-Beutel und mehr schweißbar.





## Schnell

Perfekte Schweißnähte in Rekordzeit: dank Multi-Band-Sealing mit einem Schweißtempo von 8 m pro Minute.



## Einfach

Außergewöhnlich für diese Geräteklasse ist das 2,8 Zoll große Display. Es leitet Anwender intuitiv durch Schweißprozesse und alle Einstellungen.



## Erweiterbar

Ein Arbeits- oder Rollentisch und ein Rollenhalter mit Zuschneider ergänzen das Euromatic® sinnvoll und sorgen für einen effizienten Workflow.



## Sicher

Das Euromatic® signalisiert den Schweißerverfolg optisch und akustisch. Nach Gebrauch schaltet es automatisch auf Standby und spart damit Energie.



## Dokumentiert

Eingebaute Druckfunktion, USB-Stick, SD-Karte und Netzwerkanschluss. Das Euromatic® lässt keine Wünsche für eine komfortable Dokumentation und validierte Sterilgutverpackung offen.



## Flexibel

Volle Kontrolle über Freigabe, Benutzerverwaltung und Schweißtemperatur.

## Zubehör



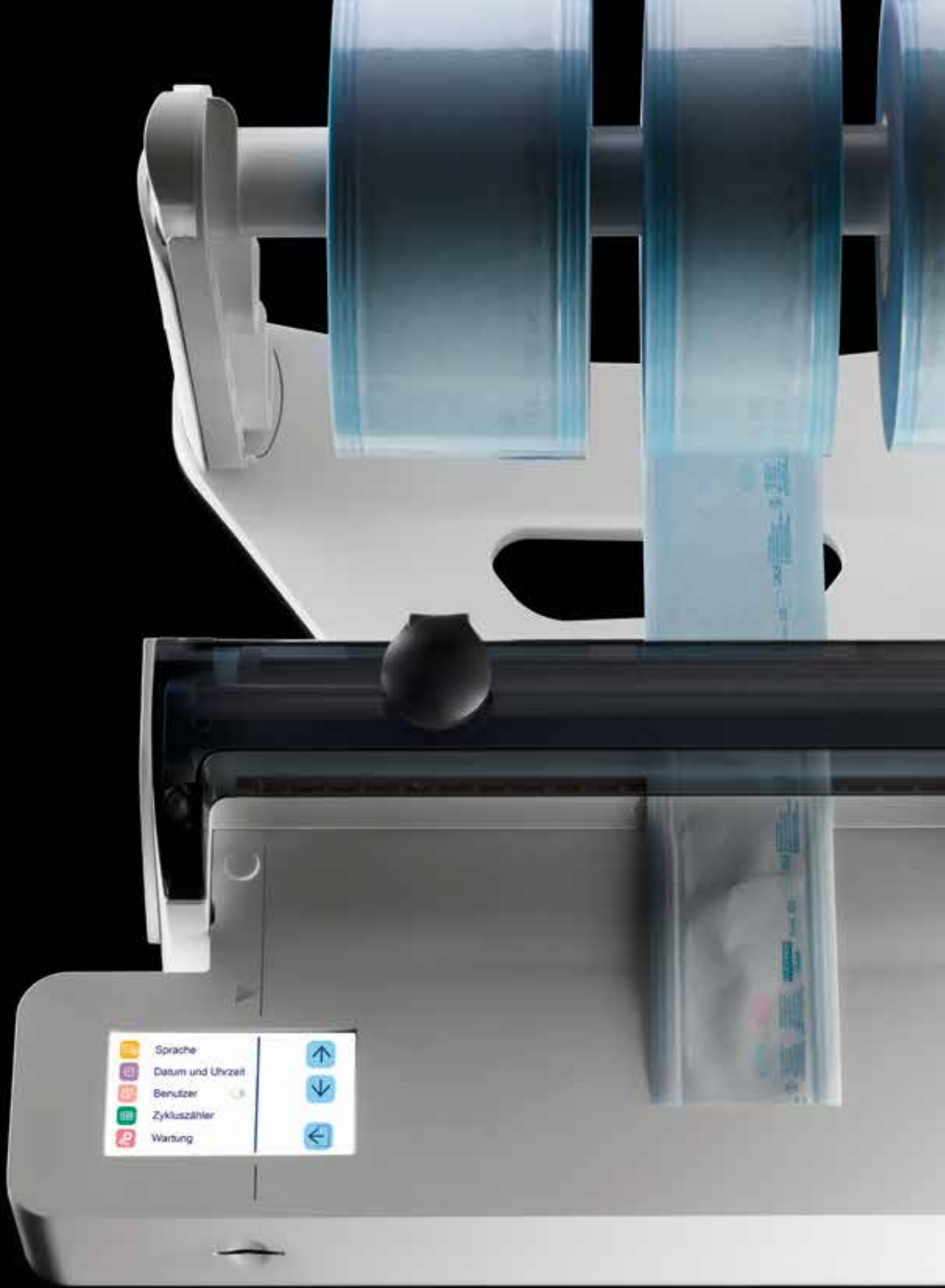
Arbeitstisch  
520x75x240 mm (BxHxT)











Rollentisch  
615x55x300 mm (BxHxT)



Rollenhalter mit  
Schneidevorrichtung  
480x78x300 mm (BxHxT)



	Sprache	
	Datum und Uhrzeit	
	Benutzer	
	Zykluszähler	
	Wartung	

# Euroseal® Valida

Variabel. Zuverlässig.  
Validierbar.

Das Euroseal® Valida vereint Zuverlässigkeit und Flexibilität des Euroseal® mit komfortabler Dokumentation. Es ermöglicht validierte und normenkonforme Siegelprozesse. Eine SD-Karte speichert alle Siegel Daten und das Ergebnis der Versiegelung. Das Euroseal® Valida integriert sich problemlos in Ihr Praxis-Netzwerk. Dank LAN-Anschluss oder optionalem WLAN überträgt es auf Wunsch alle Daten automatisch an angeschlossene Endgeräte und damit verbundene Software.

**Siegelnaht:**

12x310 mm

**Abmessungen (BxHxT):**

500x315x490 mm

→ Technische Daten Seite 22

**Gewicht:**

8,3 kg

**Stromversorgung:**

200-240 V

50/60 Hz

**Leistungsaufnahme:**

100 W

Zur Unterstützung verschiedener Verpackungsarten steht die Standardsiegeltemperatur und eine freie Temperatureinstellung zur Verfügung. Das große Touch-Display ist in dieser Geräteklasse außergewöhnlich. Es sorgt für volle Kontrolle während des Siegelvorgangs und die komfortable Bedienung.





## Dokumentiert

Die gespeicherten Prozessdaten lassen sich einfach per SD-Karte, über die eingebaute Netzwerkschnittstelle und optional per WLAN extern archivieren und in Dokumentations-Software übertragen.



## Validierbar

Das Valida überwacht und speichert die wichtigen Schweißparameter Zeit, Druck und Temperatur.



## Variabel

Bis zu 6 Rollen verschiedener Breite fasst der höhenverstellbare Rollenhalter. Bei Bedarf lässt er sich platzsparend an der Wand montieren.



## Zuverlässig

Optische und akustische Unterstützung des Schweißvorgangs minimiert Fehlschweißungen und sichert Normenkonformität nach EN 17665-1, EN 11607-2 und EN 868-5.



## Handlich

Die praktische Arbeitsfläche und die transparente Schneideabdeckung erleichtern den Arbeitsprozess beim Abmessen und Zuschneiden der Folien.



## Nutzerfreundlich

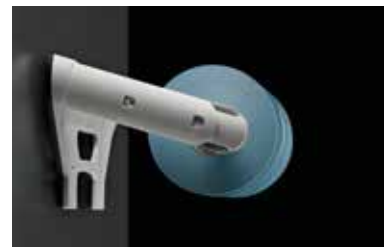
Kurze Aufheizzeiten, unterbrechungsfreies Siegeln und die flexible Temperaturwahl machen das Arbeiten mit dem Valida besonders angenehm.



Verbessertes 4" Touch-Display



Versenkter Ethernet-LAN-Anschluss



Rollenhalter an der Wand montierbar





# Euroseal®

## Variabel und zuverlässig.

Kompakter Aufbau, einfache Handhabung und sichere Arbeitsabläufe bei der Sterilgutverpackung. Mit dem Euroseal® lassen sich Folien intuitiv sicher und präzise zuschneiden und schweißen. Dafür sorgen die transparente Abdeckung über der Schneidevorrichtung, ein integrierter Arbeitstisch und klare optische und akustische Signale. Eine Abschaltautomatik schützt Folien und Gerät wirksam vor Überhitzung.



**Siegelnaht:**

12x310 mm



**Abmessungen (BxHxT):**

456x315x390 mm

→ Technische Daten Seite 22



**Gewicht:**

7,1 kg



**Stromversorgung:**

200-240 V

50/60 Hz

**Leistungsaufnahme:**

100 W

Der patentierte Rollenhalter passt sich variabel der Raumgeometrie an. Er ist höhenverstellbar, wird direkt am Gerät oder separat, z.B. an der Wand, angebracht. Bei ausgezogenem Halter stehen bis zu sechs verschieden breite Folienrollen parallel zur Verfügung. So passt das Euroseal® in jede Praxis.





## Variabel

Ausziehbarer Rollenhalter am Gerät oder zur Wandmontage.



## Einfach

Transparente Schneideabdeckung vereinfacht das Handling.



## Praktisch

Integrierte Arbeitsfläche unterstützt komfortables Schweißen und Zuschneiden.



## Robust

Gehäuse aus leichten und widerstandsfähigen Materialien.



## Sicher

Akustische und optische Siegelkontrolle sowie Abschaltautomatik.

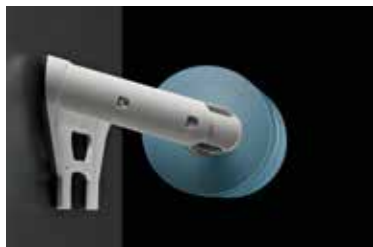


## Ergonomisch

Das Design unterstützt optimale Arbeitsabläufe.



Präzise Zuschneiden und Schweißen auf integrierter Arbeitsfläche



Rollenhalter an der Wand montierbar



**Euroseal Infinity**

# Euroseal® Infinity

## Robust. Einfach. Langlebig.

Das Euroseal® Infinity ist robust, ergonomisch und äußerst einfach im Gebrauch. Dank kompakter Abmessungen findet es überall seinen Platz. Ein praktischer Rollenhalter ist integriert. Die glatte Oberfläche ist stabil und pflegeleicht. Die massive Bauweise und nahezu wartungsfreie Technik gewährleisten eine lange Lebensdauer.

**Siegelnaht:**

12x310 mm

**Abmessungen****(BxHxT):**

430x215x382 mm

**Gewicht:**

7,1 kg

**Stromversorgung:**

200-240 V

50/60 Hz

**Leistungsaufnahme:**

100 W

Das Design des Euroseal® Infinity ermöglicht eine äußerst platzsparende Aufstellung. Bei Bedarf kann es sogar an der Wand hängend betrieben werden. Ein akustisches Schweißsignal, konstanter Druck und Temperatur sowie das Easy-Change Klingensystem ermöglichen normenkonforme Siegelungen für viele Jahre.





## Ergonomisch

Der integrierte Cutter ermöglicht Zuschnitt und Siegelung in einem Rutsch.



## Kompakt

Die kompakte Größe erlaubt die Aufstellung auf kleinstem Raum oder Betrieb an der Wand hängend.



## Zuverlässig

Die Anwendung ist intuitiv einfach und minimiert Fehlschweißungen.



## Sicher

Das Roll-Lock-System hält Folienrollen exakt in der Halterung.



## Robust

Ein starkes Gehäuse und hochwertige Komponenten machen das Infinity nahezu unverwüchtlich.

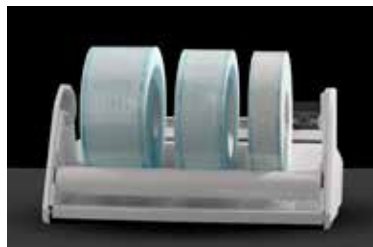


## Anpassbar

Der Rollenhalter lässt sich in zwei Positionen betreiben: Hoch für die Wandmontage oder niedrig für schnellen Rollenwechsel.



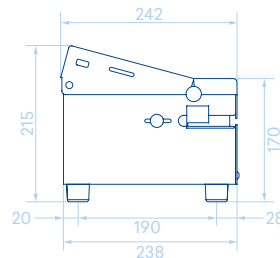
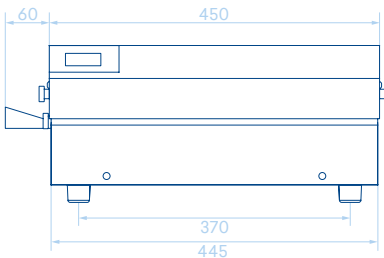
Effizientes Easy-Change Klingensystem



Flexible Rollenhalterung ermöglicht schnellen Rollenwechsel

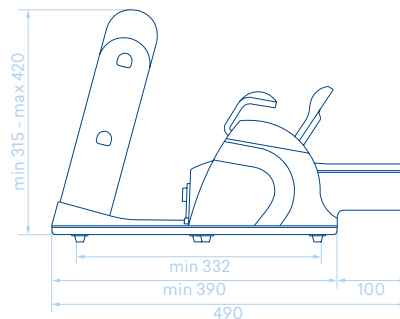
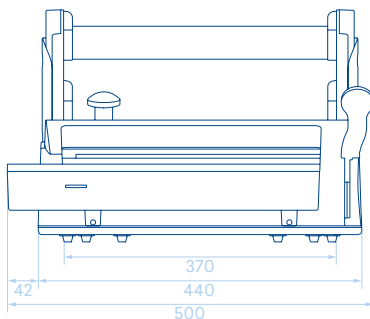
# Technische Daten

## Euromatic®



<b>Abmessungen:</b> (BxHxT)	510x215x242 mm	<b>Siegelnaht</b>	12,5 mm
		<b>Siegeltemperatur</b>	160-220°C einstellbar
		<b>Stromversorgung</b>	200-240V; 50/60 Hz
		<b>Leistung</b>	600 W
<b>Gewicht</b>	14 kg	<b>Display</b>	2,8" Farbdisplay Touchscreen

## Euroseal® Valida



<b>Abmessungen:</b> (BxHxT)	Standard: 500x315x490 mm Rollenhalter ausgezogen: 500x420x490 mm Ohne Rollenhalter: 500x200x490 mm	<b>Siegelnaht</b>	12x310 mm
		<b>Siegeltemperatur</b>	170-200°C einstellbar
		<b>Stromversorgung</b>	200-240 V; 50/60 Hz
		<b>Leistung</b>	100 W
<b>Gewicht</b>	8,3 kg	<b>Display</b>	4" Farbdisplay Touchscreen



## Konformität der Siegelung

- UNI EN 868-5
- EN ISO 11607-2

## Zertifizierungen

- Unternehmen:  
ISO 13485  
ISO 9001

## Standards

Euromatic®

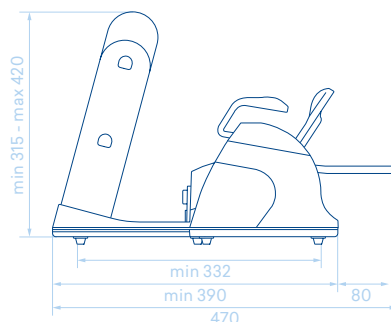
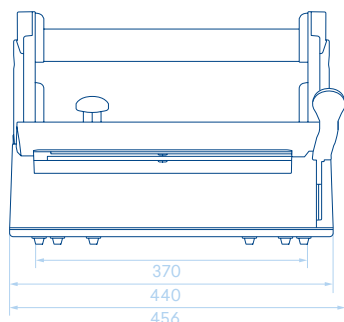
- Maschinenrichtlinie 2006/42/EG  
Angewandte Normen: EN ISO 12100,  
EN ISO 13857 EN 60204-1
- EMV-Richtlinie 2014/30/EU  
Angewandte Normen: EN 61326
- Niederspannungsrichtlinie: 2014/35/EU  
Angewandte Normen: EN 61010-1

## Standards

Euroseal® Valida, Euroseal® and Euroseal® Infinity

- EMV-Richtlinie 2014/30/EU  
Angewandte Normen: EN 61326
- Niederspannungsrichtlinie:  
2014/35/EU  
Angewandte Normen: EN 61010-1

## Euroseal®



### Abmessungen: (BxHxT)

Standard:  
456x315x390 mm  
Ohne Rollenhalter:  
456x200x300 mm  
Mit ausgezogenem  
Rollenhalter:  
456x420x390 mm

### Gewicht

7,1 kg

### Siegelnaht

12x310 mm

### Siegeltemperatur

170-200°C

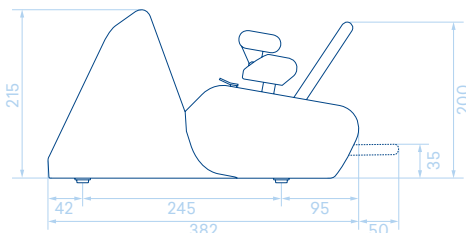
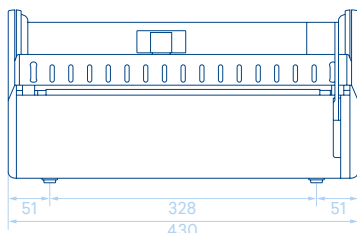
### Stromversorgung

200-240 V; 50/60 Hz

### Leistung

100 W

## Euroseal® Infinity



### Abmessungen: (BxHxT)

430x215x430 mm

### Gewicht

7,1 kg

### Siegelnaht

12x310 mm

### Siegeltemperatur

170-200°C

### Stromversorgung

200-240 V; 50/60 Hz

### Leistung

100 W

# Sterilisierfolien



# Eurosteril® Sterilisationsrollen



Für Eurosteril® Klarsichtsterilisierverpackungen verwenden wir nur bestes zertifiziertes Material: Dickes medizinisches Papier (60g/m<sup>2</sup>) und laminierte hellblau transparente Folie. Das sorgt für garantiert sichere Siegelnähte und sehr gutes Peilverhalten beim Öffnen. Bei korrekter Lagerung bleiben in Eurosteril® aufbereitete Instrumente bis zu 6 Monate steril. Kontrastpunkte geben zusätzliche Sicherheit. Sie signalisieren eine durchgeführte Dampfsterilisation mittels Farbumschlag. Eurosteril® Sterilisierfolien und -beutel entsprechen den Normen 93/42/EWG und EN 868-5.



## Medizinprodukt:

Klasse I



## Größen:

50 mm x 200 m  
75 mm x 200 m  
100 mm x 200 m  
150 mm x 200 m  
200 mm x 200 m  
250 mm x 200 m  
300 mm x 200 m

# Eurosteril® Sterilisationsrollen mit Falte



Klarsichtsterilisierfolien mit Falte aus hochwertiger Papier-Folien-Kombination (60g/m<sup>2</sup>). Peelfest mit dreifacher Seitennaht. Hält großvolumige Güter bis zu 6 Monate steril.



## Medizinprodukt:

Klasse I



## Größen:

200 x 50 mm, 100 m  
250 x 50 mm, 100 m

# Euroseal® Check



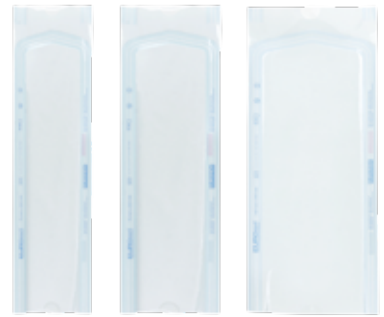
Regelmäßiger Test zur Kontrolle der Qualität von Siegnähten.



## Verpackung:

Box mit 100 Testbögen

# Eurosteril® Sterilisationsbeutel



Klarsicht-Sterilisierbeutel aus hochwertiger Papier-Folienkombination (60g/m<sup>2</sup>) mit hervorragenden Peel-Eigenschaften. Die Beutel sind vorkonfektioniert und bereits an drei Seiten keimdicht versiegelt. Kein Schneiden notwendig. Kontrastpunkte, die auf Wasserdampf und auf Ethylenoxyd reagieren, geben zusätzliche Sicherheit. Sie zeigen eine Sterilisationsbehandlung durch Farbumschlag an.



## Medizinprodukt:

Klasse I



## Größen:

50 x 250 mm  
75 x 250 mm  
100 x 250 mm

**Verpackung:**  
500 Beutel/Box

# Eurosteril® Sterilisationsbeutel selbstklebend



Klarsicht-Sterilisierbeutel aus hochwertiger Papier-Folienkombination (60g/m<sup>2</sup>). Die Beutel sind vorkonfektioniert und an drei Seiten versiegelt. Nach dem Befüllen werden sie einfach mit einer Klebelasche keimdicht verschlossen. Damit entfällt das Zuschneiden und Einschweißen. Kontrastpunkte für Wasserdampf und Ethylenoxyd geben zusätzliche Sicherheit. Sie zeigen eine Sterilisationsbehandlung durch Farbumschlag an.



## Medizinprodukt:

Klasse I



## Größen:

90 x 250 mm  
140 x 260 mm  
190 x 330 mm

## **Euronda Spa © 2020**

Kopie, Scan und/oder  
Reproduktion des  
Katalogs nicht gestattet.  
Alle Rechte vorbehalten.

Bilder, Beschreibungen,  
Abmessungen und  
Technische Daten in  
diesem Prospekt dienen  
der unverbindlichen  
Information, Irrtümer  
und Schreibfehler  
vorbehalten.

Wir behalten uns das  
Recht vor, jederzeit  
und ohne Ankündigung  
Änderungen an den  
hier beschriebenen  
Eigenschaften und  
Funktionen der Produkte  
zu machen.



**Euronda Spa**

Via Chizzalunga 1  
36066 Sandrigo  
Vicenza, Italy  
**t** (+39) 0444 656111  
**f** (+39) 0444 656199  
**m** info@euronda.com  
**www.euronda.it**

**Deutschland**

Euronda Deutschland GmbH  
Am Landwehrbach 5  
48341 Altenberge, Deutschland  
**t** (+49) 2505 9389 0  
**f** (+49) 2505 9389 29  
**m** info@euronda.de  
**www.euronda.de**

**France**

Euronda France Eurl  
ZAC les Vallées, Avenue de Bruxelles  
60110 Amblainville, France  
**t** + 33 (0) 3 44 06 69 70  
**f** + 33 (0) 3 44 02 03 89  
**m** info@euronda.fr  
**www.euronda.fr**

**España**

Euronda Spa  
Identyd, Calle Músico  
Antonio Rodríguez de Hita, 12  
Bajo 30007 Murcia  
**t** 900102034  
**m** info@euronda.es  
**www.euronda.es**

**Russia**

OOO EURONDA RUSSIA  
193149 Leningradsakaya obl.,  
Vsevolozhsky r-on, d. Novosaratovka,  
ul. Pokrovskaya, dom 41, litera B.  
Russia  
**m** info@eurondarussia.com

# **Euronda**<sup>®</sup>